

Série N° 3 – Électrocinétique

Exercice 1 (À Traiter en Cours)

Soient les circuits suivants :

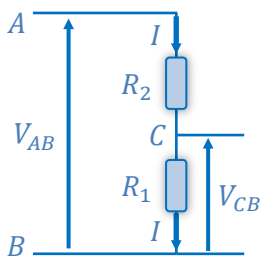


Fig. 1 Diviseur de Tension

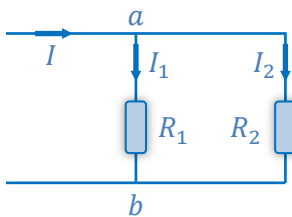


Fig. 2 Diviseur de Courant

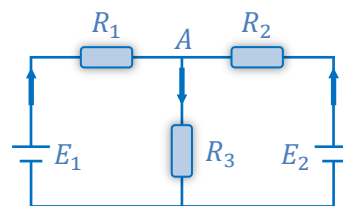
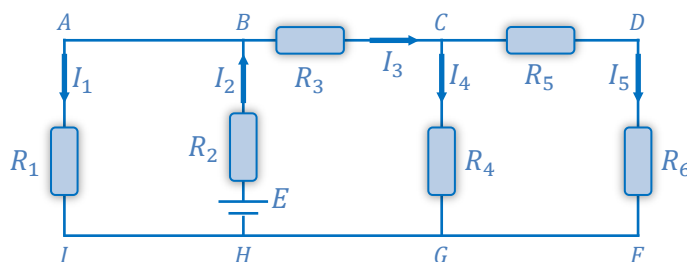


Fig. 3 Circuit Électrique

1. Pour le circuit de la fig. 1, montrer que $V_{CB} = V_{AB} \frac{R_1}{R_2 + R_1}$.
2. Pour le circuit de la fig. 2, montrer que $I_1 = I \frac{R_2}{R_1 + R_2}$ et $I_2 = I \frac{R_1}{R_1 + R_2}$.
3. Pour le circuit de la fig. 3, en utilisant les lois de Kirchhoff, donner les expressions des courants en fonction de E_1 , E_2 , R_1 , R_2 et R_3 .

Exercice 2 (À Traiter en Cours)

Soit le circuit suivant : On veut calculer les courants dans ce circuit par deux méthodes : En utilisant le diviseur de courant et en utilisant les lois de Kirchhoff.



Données :

$$E = 10 \text{ V},$$

$$R_1 = R_4 = 20 \Omega,$$

$$R_2 = R_3 = R_5 = R_6 = 10 \Omega.$$

I. En utilisant le diviseur de courant

1. Donner la résistance équivalente R à l'association de résistances de la portion $BCDFGH$.
2. Après avoir calculer la résistance équivalente $R \parallel R_1$, calculer le courant I_2 .
3. Calculer, en utilisant le diviseur de courant, les intensités de courant I_1 , I_3 , I_4 et I_5 .

II. En utilisant les lois de Kirchhoff

1. Donner les nœuds dans le circuit et l'équation entre les courants dans chaque nœud.
2. Donner le nombre de branches, puis le nombre et les équations indépendantes liées aux mailles.
3. Calculer les différents courants du circuit.

Exercice 3

Soit le circuit de la figure ci-contre. On donne les valeurs des éléments qui le constituent :

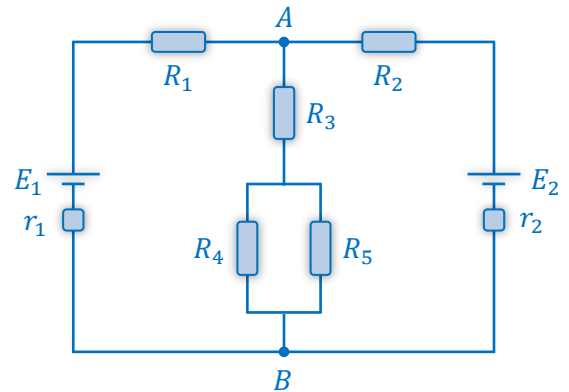
$$E_1 = 7\text{ V}, r_1 = 1\ \Omega,$$

$$E_2 = 10\text{ V}, r_2 = 1\ \Omega,$$

$$R_1 = 10\ \Omega, R_2 = 15\ \Omega,$$

$$R_3 = 21\ \Omega, R_4 = 15\ \Omega \text{ et } R_5 = 10\ \Omega.$$

1. Trouver la résistance R_{AB} entre les points A et B .
2. Calculer les courants qui traversent les résistances R_1, R_2 et R_{AB} , en déduire les courants qui traversent les résistances R_4 et R_5 .
3. Calculer la différence de potentiel V_{AB} aux bornes de la résistance R_{AB} .
4. Quelle est l'énergie dissipée par effet joule au bout de 10 mn de fonctionnement ?



Exercice 4

On considère le circuit ci-dessous, on donne les valeurs suivantes :

$$E_1 = 8\text{ V}, r_1 = 0,5\ \Omega ;$$

$$E_2 = 4\text{ V}, r_2 = 0,4\ \Omega ;$$

$$R_1 = R_2 = 30\ \Omega ; R_3 = 50\ \Omega \text{ et } R_4 = 20\ \Omega.$$

1. Calculer l'intensité du courant dans chacune des branches.
2. On place en série avec R_3 et R_4 une résistance R . Pour quelle valeur de R le courant qui circule dans R_2 soit le triple que celui qui circule dans R_4 ?

